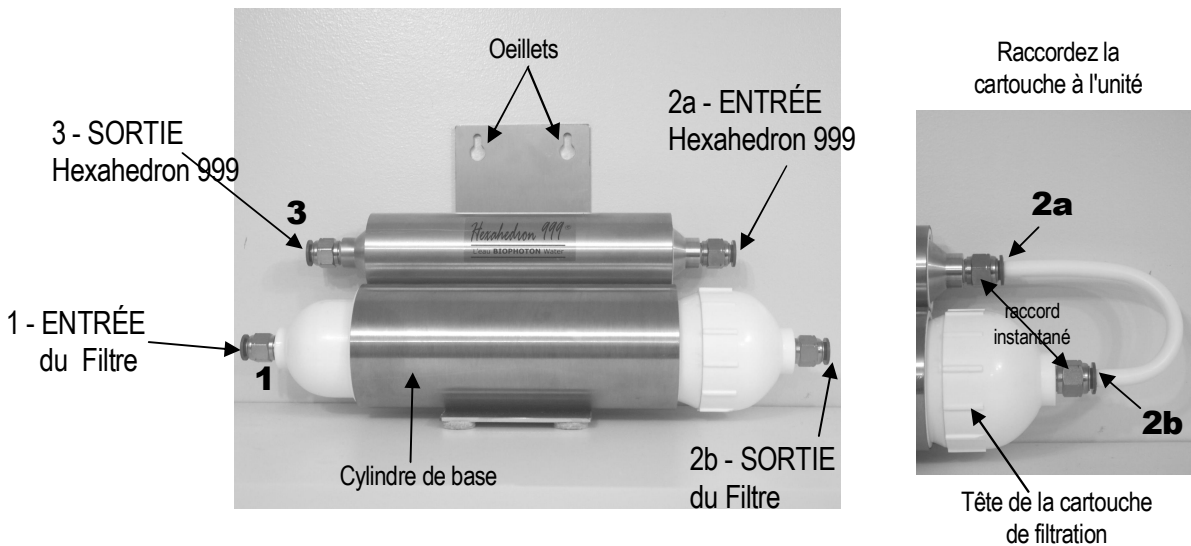


# Hexahedron 999® ... Installation

## Unité sous le comptoir

English →



**NOTE: L'installation par un plombier ou un technicien qualifié est recommandée**

### INSTALLATION :

#### 1. INSTALLER LES RACCORDS À L'HEXAHEDRON 999

- Visser à la main un raccord instantané, fourni, un à chaque extrémité de l'Hexahedron 999 (position 2a et 3)
- Resserrer chaque raccord avec une clef à molette ou une clef ouverte
  - Ne pas trop serrer les raccords des dommages irréparables au filetage pourraient en résulter.

#### 2. ASSEMBLER LA CARTOUCHE DE FILTRATION

- Retirer la cartouche du cylindre de base et enlever l'emballage de plastique
- Vissé à la main un raccord instantané, fourni, un à chaque extrémité (position 1 et 2b)
- Resserrer chaque raccord avec une clef à molette ou une clef ouverte
  - NE PAS TROP SERRER LES RACCORDS – des dommages irréparables au filetage de la cartouche pourraient en résulter
- Replacer la cartouche dans le cylindre de base

#### 3. RACCORDEZ LA CARTOUCHE DE FILTRATION À L'UNITÉ

- Insérer le bout long de la tubulure en "U" dans le raccord d'entrée de l'Hexahedron 999 (position 2a)
- Insérer le bout court dans le raccord de sortie de la cartouche de filtration (position 2b)
- Après avoir inséré la tubulure dans le raccord, assurez-vous de l'étanchéité en tirant légèrement sur la tubulure, elle ne devrait pas sortir. Par contre, si elle devait sortir, il faut la réinsérer plus profondément. La profondeur d'insertion est égale à la longueur de la portion externe du raccord. Si toutefois, la tubulure n'est pas retenue, il faut stopper l'installation jusqu'à ce que de nouveaux raccords soit obtenus.

**NOTE** –si jamais la tubulure en "U" était soit perdue ou inutilisable, il est facile de la remplacer avec une section de tubulure couper à même la tubulure fournie. Assurez-vous que le "U" ainsi formé soit assez long pour être inséré sans stress ni plie.

#### 4. FIXER LE SUPPORT

- Trouver l'emplacement idéal sous le comptoir
- Tenir l'unité en place et marquer l'emplacement des œillets sur la paroi du comptoir
- Pré percer les trous de vis
- Fixer l'unité à la paroi avec les vis fournies

## 5. BRANCHER AU ROBINET DU LAVABO:

### ÉTAPE 1 :

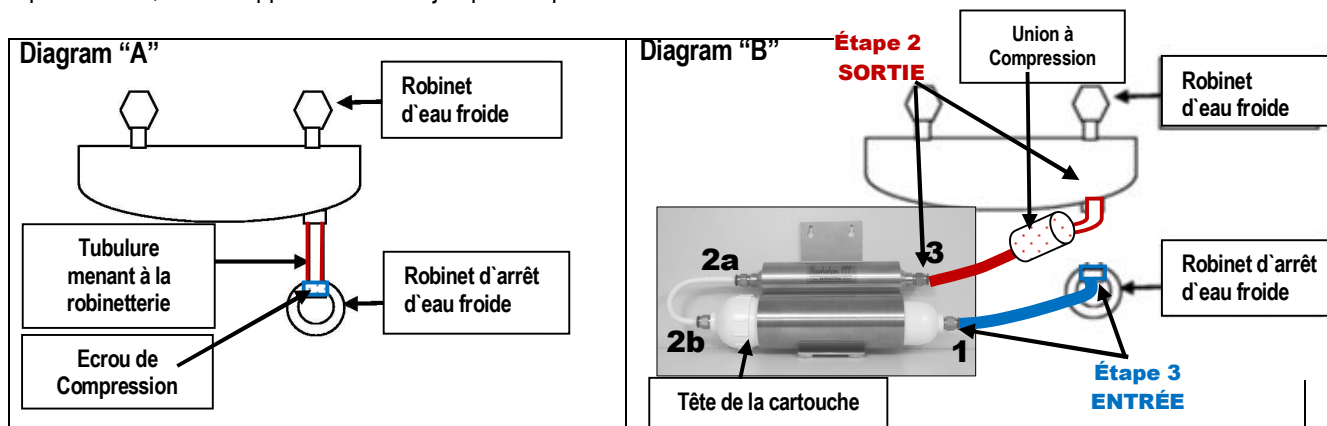
- 1.1 Ouvrir le robinet d'eau froide
- 1.2 Fermer le robinet d'arrêt sous le comptoir, l'eau devrait arrêter de couler dans le lavabo, sinon, trouver pourquoi (mauvais robinet ou autres)

### ÉTAPE 2:

- 2.1 Déboulonner l'écrou de compression du robinet d'arrêt qui retient la tubulure menant à la robinetterie, à l'aide d'une clé à molette ou d'une clé ouverte.
- 2.2 Raccorder le bout que vous venez de défaire à un côté de l'union à compression fournie
- 2.3 À l'autre bout de l'union à compression, insérez un bout de tubulure en plastique de 3/8 " et resserrez l'écrou
- 2.4 Il faut couper la tubulure de plastique de sorte qu'il soit possible de rejoindre la sortie de l'unité Hexahedron 999 **plus au moins 6 pouces**. Il est important que cette tubulure soit assez longue pour qu'il n'y ait aucune tension ni aucun stress entre la tubulure et le raccord. Faire une coupe droite avec un couteau bien affûté
- 2.5 Insérer le bout dans le connecteur de sortie de l'Hexahedron 999 (position 3).
- 2.6 Afin de vous assurer de l'étanchéité, tirez sur la tubulure légèrement, elle ne devrait pas sortir. Par contre, si elle devait sortir, il faut la réinsérer plus profondément. La profondeur d'insertion est égale à la longueur de la portion externe du raccord. Si toutefois, la tubulure n'est pas retenue, il faut stopper l'installation jusqu'à ce que de nouveaux raccords soit obtenus.

### ÉTAPE 3:

- 3.1 Prendre un manchon en plastique (fourni) et le placer à l'intérieur d'un écrou à compression et visser l'écrou sur le robinet d'arrêt d'eau froide.
- 3.2 Insérer un bout de l'autre tube de plastique dans le trou de l'écrou, et resserrer l'écrou à l'aide d'une clé à molette ou d'une clé à fourche.
- 3.3 Il faut couper la tubulure de plastique de sorte qu'il soit possible de rejoindre l'entrée de la cartouche de filtration **plus au moins 6 pouces**. Il est important que cette tubulure soit assez longue pour qu'il n'y ait aucune tension ni aucun stress entre la tubulure et le raccord. Faire une coupe droite avec un couteau bien affûté.
- 3.4 Insérer ce bout du tube de plastique dans le raccord instantané à l'entrée du filtre (position 1).
- 3.5 Afin de vous assurer de l'étanchéité, tirer sur la tubulure légèrement, elle ne devrait pas sortir. Par contre, si elle devait sortir, il faut la réinsérer plus profondément. La profondeur d'insertion est égale à la longueur de la portion externe du raccord. Si toutefois, la tubulure n'est pas retenue, il faut stopper l'installation jusqu'à ce que de nouveaux raccords soit obtenus.



### ÉTAPE 4:

- 4.1 Ouvrir le robinet d'arrêt d'eau froide lentement à demi seulement, le robinet du lavabo devrait être resté ouvert, sinon l'ouvrir. Il est normal que de l'eau noire sorte dans le lavabo à ce stage avec de l'air. Ce sont des particules de poussières de charbon activé, après quelques minutes elles auront été rincées.
- 4.2 Laisser couler l'eau pendant 3 à 5 minutes jusqu'à ce qu'elle soit claire.
- 4.3 Maintenant ouvrez le robinet d'arrêt au maximum et fermez la valve au lavabo, laisser la pression s'accumuler
- 4.4 **MAINTENANT, VÉRIFIER POUR LES FUITES.** Vérifiez aux positions 1, 2b, 2a et 3, vérifiez le filetage de la tête de la cartouche de filtration, vérifiez les raccordements au robinet d'arrêt incluant chaque bout de l'union à compression et au robinet d'eau froide. S'il y a une fuite, il faut fermer le système immédiatement, défaire le raccordement qui fuit et le réinstaller. Si nécessaire, ajoutez du Téflon.  
**NE JAMAIS LAISSER UN UNITE QUI FUIE EN SERVICE.**
- 4.5 S'il n'y a pas de fuite, ouvrir l'eau froide et laisser couler pendant 3 ou 4 minutes si nécessaire.

**ATTENTION:** Lorsque le lavabo relié à l'appareil ne sera pas utilisé pendant une période prolongée, comme pour des vacances, une fin de semaine ou pour le travail, il est suggéré de fermer le robinet d'arrêt sous le comptoir avant de quitter la maison. Si vous installez l'unité dans un bâtiment sujet à des coups de bélier ou si vous l'installez là où il y a de l'instrumentation ou des équipements professionnels il faut s'assurer de la présence de régulateurs de pression ou de protection antibélier conforme au code du bâtiment ET fermer le robinet d'arrêt lorsque le lavabo n'est pas en service.

## COMMENT CHANGER LA CARTOUCHE :

### FERMER :

- Fermer le robinet d'arrêt d'eau froide qui alimente le filtre
- Ouvrir le robinet du lavabo pour relâcher la pression dans l'unité
- Presser sur la rondelle intérieure du filtre (voir Diagramme C-1)
- En même temps tirer sur la tubulure (voir Diagramme C-2)
- Recommencer la procédure pour l'autre bout du filtre
- Retirer la cartouche de filtration et insérer une cartouche neuve (la direction du courant est indiquée sur la cartouche)
- Réinsérer la tubulure à chaque bout de la cartouche. Afin de vous assurer de l'étanchéité, tirer sur la tubulure légèrement, elle ne devrait pas sortir. Par contre, si elle devait sortir, il faut la réinsérer plus profondément. La profondeur d'insertion est égale à la longueur de la portion externe du raccord. Si toutefois, la tubulure n'est pas retenue, il faut stopper l'installation jusqu'à ce que de nouveaux raccords soit obtenus.



### MISE EN MARCHE :

- Laisser le robinet du lavabo ouvert
- Ouvrir le robinet d'arrêt d'eau froide.
- Laisser couler l'eau pendant 3 à 5 minutes ou jusqu'à ce l'eau redevienne claire (NOTE : il est normal que l'eau soit noire au début, ce sont des particules de charbon activé qui doivent être rincées, c'est normal).
- Fermez le robinet du lavabo, laissez la pression monter dans le système, et vérifiez pour les fuites... ouvrir à nouveau le robinet du lavabo et rincer à nouveau pendant 3 minutes si nécessaire.

### QUAND CHANGER LA CARTOUCHE DE FILTRATION

La cartouche KDF/GAC doit être remplacée au moins une fois l'an ... ou encore si vous commencez à remarquer un goût de chlore.

**FÉLICITATIONS** - Vous venez de faire l'acquisition d'un Hexahedron999. Cet appareil a été fabriqué à la main en Harmonie avec la nature, avec Amour et Appréciations. Différents artisans de différents métiers sont intervenus dans le processus. Malgré une grande attention, il est possible que certaines marques de manutention se retrouvent sur votre appareil. C'est normal et cela fait partie de l'unicité de votre appareil. Ces marques n'affectent en rien le fonctionnement ou la solidité de l'appareil.

### **AVIS LÉGAL :**

Attention : L'utilisation de l'Hexahédron 999® ainsi que ses marques de commerce et/ou des recherches concernant les Biophotons et/ou toutes publications de nos R&D dans le but de promouvoir et/ou de commercialiser des produits tiers **tels** de l'eau embouteillée et/ou des aliments et/ou breuvages cuisinés industriellement **est formellement interdite** ... sans l'autorisation écrite du propriétaire du Copyright/propriété intellectuelle

**Pour plus d'information, contactez :**

Le distributeur et/ou le Fabricant indiqué sur votre Garantie